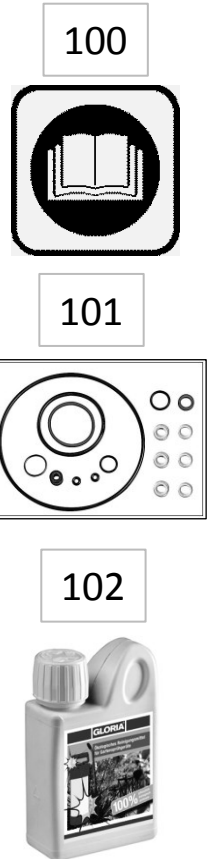
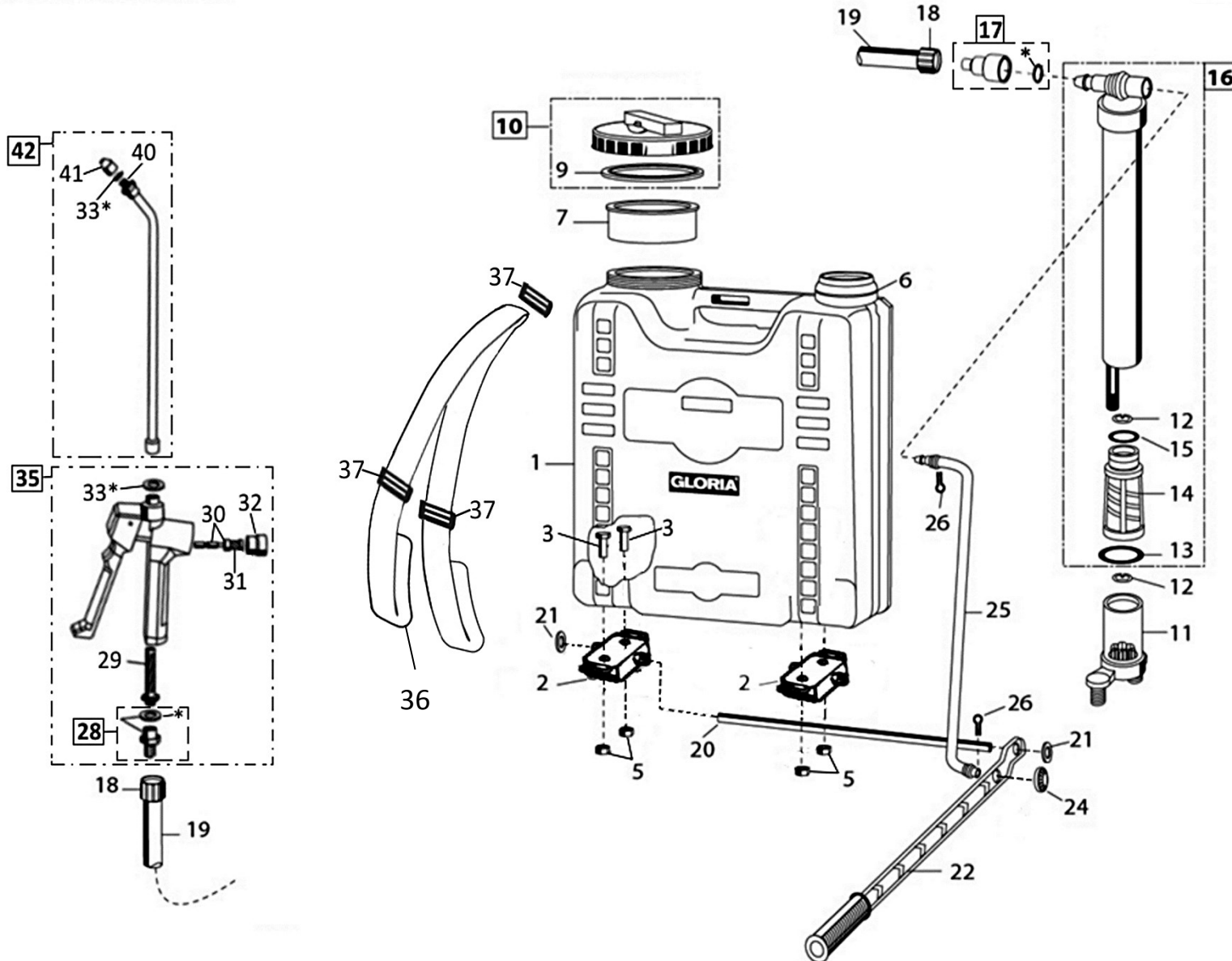


Classic 1200 / 1800

Art.-Nr. 000065.0000 / 000066.0000

Kolbenrückensprüngerät
 Piston knapsack sprayer
 Vaporisateur à piston dorsaux



2/3	Kolbenrückensprüngeräte	CLASSIC 1200 / 1800			GLORIA®
2015	Piston knapsack sprayers	Art.-Nr. 000065.0000 / 000066.0000			Geräte für Haus und Garten
2490	Vaporisateur à piston dorsaux				
Bild Nr. REF.N° POS.N°	BEST.-NR. PART-N°. N° d. PIECE	BEZEICHNUNG	DESCRIPTION	DÉSIGNATION	Anzahl Qty. Qte.
2	540320.0000	Behälterfuss	Bottom ring	Socle de Reservoir	2
3	610215.0000	Schraube M8x20 Edelstahl	Screw	Vis	2
5	610177.0000	Sechskantmutter	Hex. nut	Ecrou À Six pans	4
6	540323.0000	Pumpenführungsring	Pump guide ring	Bague Guidage de Pompe	1
7	540280.0000	Einfüllsieb	Sieve	Tamis	1
9	540876.0000	Dichtung/Deckel 2012/2016/2018	Cover seal 2012/2016/2018	Joint 2012/2016/2018	1
10	727838.0000	Behälterdeckel kpl.	Cover	Couvercle	1
11	727836.0000	Zylinder kpl.	Cylinder, complete	Cylindre cpl.	1
12	610171.0000	Kugel	Ball	Bille	2
13	610266.0000	O-Ring Ø34,29x5,34 Viton70Sh grün	O-ring Ø34,29X5,34 NBR 70Sh	Joint torique 34,29X5,34 Nbr 70Sh	1
14	540321.0000	Kolben 2012/2016/2018	Piston 2012/2016/2018	Piston 2012/2016/2018	1
15	610172.0000	O-Ring Ø37x3 NBR 70Sh	O-ring Ø37X3 NBR 70Sh	Joint torique 37X3 Nbr 70Sh	1
16	727835.0000	Pumpengehäuse kpl. vormontiert (ab 08.2012)	Pump housing, complete	Chassis de Pomp cpl.	1
17	728841.0000	Schlauchanschluss kpl. mit O-Ring	Hose adapter cpl. with O-ring	Tuyau Connexion avec O-Ring	1
18	521400.0000	Schlauchanschlussmutter	Hose terminal nut	Ecrou de Raccordement	2
19	513590.0000	Spritzschlauch NW 6x3x1200	Spraying hose NW 6X3X1200	Tuyau Gicler Nw 6X3X1200	1
20	540319.0000	Achse	Axle	Axe	1
21	610175.0000	Klemmring	Clamp	Borne	2
22	727837.0000	Pumpenhebel	Pump lever	Levier d'Pompe	1
24	540322.0000	Verschlussstopfen	Locking cap	Bouchon d'Étanchéité	1
25	540318.0000	Drahtbügel 2012/2018	Detent lever	Etrier de Com.	1
26	610174.0000	Splint Best.-Nr 0245040	Splint pin	Goupille	2
28	726817.0000	Schlauchanschlussstülle kpl.	Hose adapter, complete	Adaptateur de Tuyau cpl.	1
29	513340.0000	Filtersieb	Sieve	Tamis	1
31	612071.0000	Ventilfeder	Valve spring	Ressort de Soupape	1
32	723510.0000	Verschlussmutter kpl.	Lock nut, complete	Ecrou d'Arrêt	1
33	617070.0000	Dichtung Ø 13 x Ø 9 x 2	Seal Ø 13 X Ø 9 X 2	Joint Ø 13 X Ø 9 X 2	1
35	728142.0000	Kunststoff-Schnellschlussventil kpl.	Plastic quick-acting valve, complete	Robinet Gachette cpl., Résistant À L'Huile	1
36	610537.0000	Trageriemengurt	Carrying strap, complete	Bretelle cpl.	1
37	610538.0000	Trageriemenschnalle, lose	Buckle, loose	Boucle, en vrac	3
40	617070.0000	Dichtung Ø 13 x Ø 9 x 2	Seal Ø 13 X Ø 9 X 2	Joint Ø 13 X Ø 9 X 2	1

3/3	Kolbenrückensprühgeräte	CLASSIC 1200 / 1800			GLORIA Geräte für Haus und Garten
2015	Piston knapsack sprayers	Art.-Nr. 000065.0000 / 000066.0000			
2490	Vaporisateur à piston dorsaux				
Bild Nr. REF.N° POS.N°	BEST.-NR. PART-N° N° d. PIECE	BEZEICHNUNG	DESCRIPTION	DÉSIGNATION	Anzahl Qty. Qte.
41	634870.0000	Düse (G-H49-55)	Nozzle (G-H49-55)	Gliceur (G-H49-55)	1
42	700220.0000	Spritzrohr kpl.	SPRAYING LANCE CPL.	LANCE CPL.	1
100	978036.0000	Gebrauchsanweisung	Instruction for use	Mode d'emploi	1
101	728839.0000	Satz Dichtungen	Set of seals	Jeu de joints	1
102	001100.0000	Reinigungsmittel fuer Sprühgeräte 250 ml	Cleaning agent for sprayers, 250 ml	Produit de nettoyage 250 ml	Option